

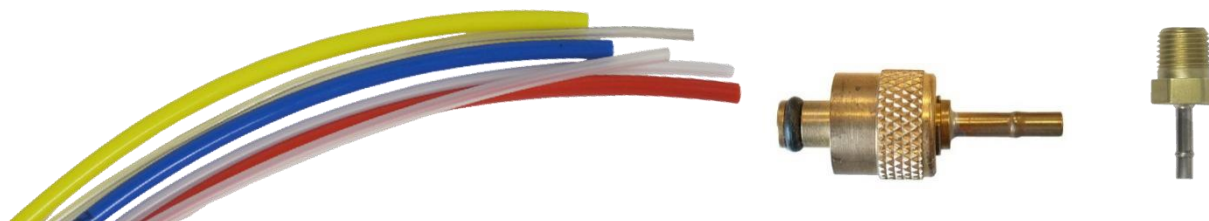
Scanivalve

CATALOGUE D'ACCESSOIRES

Connecteurs Pneumatiques Rapides



Tubes en Plastique et Adaptateurs



Connecteurs Droits et Manifolds



Outils de Montage



Sommaire

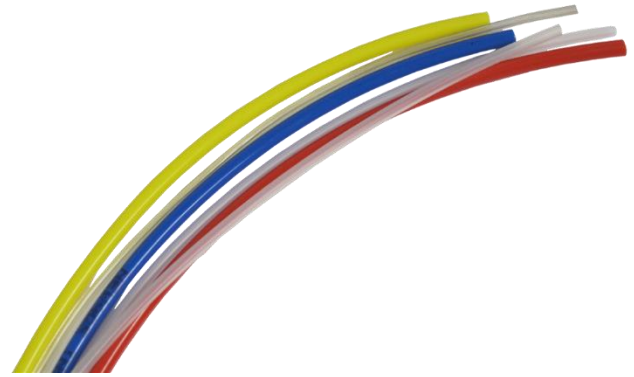
Tubes en plastique	1
Tube en Nylon	1
Tube en Téflon (transparent)	1
Tube en Vinyle (transparent)	1
Tube en Uréthane (transparent)	1
Spécifications des Tubes en Plastique	2
Colliers de Serrage et Scellant d'étanchéité	3
Colliers de Serrage pour Tubes Hélicoïdaux	3
Scellant pour tubes	3
Tubulures et Outils Spéciaux pour Tubes	4
Tubulures Bombées en Acier Inoxydable	4
Outils pour Emboîter les Tubes	4
Outils Spécialisés pour Tubes	5
Outils de Vissage pour NYCLMP	5
Raccord pour Tubes	6
Connecteurs à Tubes	6
Adaptateurs à Tubes pour Raccords à Compression X-Lok - 1500psi (100bar)	6
Adaptateurs X-Lok	7
Du X-lok à la Tubulure	7
Adaptateurs Tubes pour Raccords à Compression X-Lok	7
Prises de pression et Patch de pression	8
Prises de pression	8
Patch de pression	8
Connecteurs Pneumatiques	9
Déconnexion Rapide 50-100psi (3,5bar à 7bar)	9
Modèle D 300psi (21bar)	10
24C, 48C et 64C	11
Raccords Pneumatiques 24C, 500psi (35bar)	12
Raccords Pneumatiques 48C, 500psi (35bar)	12
Raccords Pneumatiques 64C, 100psi*(70bar)	12
ZOC 500psi (35bar)	13
32MPS 100psi (7bar)	14
70MPS 500psi (35bar)	14
Raccords pneumatiques - Haute Pression	15
Modèle L 1500psi (100bar)	15
Connecteurs Rectangulaires	16
RC2 300psi (21bar)	16
RPC 100-500psi (7bar à 7bar)	17
Manifolds Pneumatiques 500psi (35bar)	18
Raccords pour Tubes	19
Raccords Rapides	20
Valve de Purge/Étalonnage Pneumatique	21

Tube en Plastique

Scanivalve vous propose des tubes en plastique transparent utiles pour :

- Tests en Soufflerie
- Tests en Vol
- Tests de Turbines à Gaz et de Moteurs Diesel
- R&D et Utilisation en Laboratoire
- Tests Industriels

Les matériaux utilisés sont l'Uréthane, le Nylon, le Vinyle et le Teflon. Différentes tailles sont disponibles pour s'adapter aux tubulures de 0.031 pouce à 0.125 pouce. Les tubes sont vendus à la bobine.



Tube en Nylon (Couleur)

Ce tube a une température nominale de 110°C* et est idéal pour les tests de turbines à gaz. Il s'adapte parfaitement à nos tubulures en acier inoxydable et peut être utilisé sans collier de serrage hélicoïdal jusqu'à 100psi (7bar), ou jusqu'à 1500psi (100 bar) de pression d'éclatement 0.063" avec des colliers hélicoïdaux et du scellant. Considéré comme commande spéciale, NYLN-125HW est disponible et proposé en divers coloris.

Tube en Téflon - Transparent

Ce tube chimiquement inerte a une température nominale de 260°C*. On utilise les mêmes colliers hélicoïdaux que pour le tube en nylon. Les tubes en téflon taille 0.063" ont une pression de travail recommandée de 500psi (35 bar) à 21°C.

Tube en Vinyle - Transparent

Ce tube robuste et léger a une température nominale de 65°C*. Il s'adapte parfaitement à nos tubulures en acier inoxydable, et peut être utilisé avec ou sans collier de serrage hélicoïdal. Il peut être utilisé pour des tests de courte durée jusqu'à 30psi (2 bar) sans pince hélicoïdale. Les tubes en vinyle de diamètre 0.063" ont une pression de travail recommandée de 90psi (6 bar) à 21°C.

Tube en Uréthane - Transparent

Ce tube en uréthane a une température nominale de 95°C*. Il est idéal pour les tests à basse pression dans les modèles de soufflerie. Le tube est extrêmement flexible, élastique et résistant à l'entortillement. Il s'adapte parfaitement à nos tubulures en acier inoxydable et résiste aux intempéries, aux déchirures, à l'abrasion et aux chocs. Les tubes en uréthane taille 0.063" ont une pression de travail recommandée de 100psi (7 bar) à 21°C.

Diamètres des Tubes (généralement en stock)

Utilisation	Vinyle	Nylon 6/6 (Transparent)	Uréthane	Teflon (PTFE)
0.031 pouce (0.79mm) O.D. SS Tubulure			URTH-031 (I.D.)	
0.040 pouce (1.02mm) O.D. SS Tubulure	VINL-040 (I.D.)	NYLN-040† (I.D.)	URTH-040 (I.D.)	TFLN-040 (I.D.)
0.063 pouce (1.59mm) O.D. SS Tubulure	VINL-063 (I.D.)	NYLN-063 (I.D.)	URTH-063 (I.D.)	TFLN-063 (I.D.)
0.125 pouce (3.18mm) O.D. SS Tubulure	VINL-125**† (I.D.)	NYLN-125HW (I.D.)		TFLN-125** (I.D.)

* Les températures nominales se réfèrent à la pression atmosphérique de 14,7 psia (1,010mbar) nominal.

** Ne pas utiliser ces tubes sous-vide

† Commande spéciale

O.D.= Diamètre Externe; I.D. = Diamètre interne

Référence de la pièce	I.D. Pouces [mm]*	O.D. Pouces [mm]	Pression de Travail conseillée à 21°C PSI [kPa]	Pression d'Eclatement à 21°C PSI [kPa]	Pression d'Eclatement à 40°C PSI [kPa]	Température Max d'utilisation °C [°F]	Température Min d'utilisation °C [°F]	Pression d'Eclatement à Temp. Max d'utilisation PSI [kPa]	Rayon de courbure Min Radius Pouces [mm]	Bobine Longueur Pieds [m]
NYLN-063	0.057 [1.45]	0.089 [2.26]	1000 [6895]	1500 [10340]	1000 [6895]	110 [225]	-65 [-85]	800 [5515]	1.25 [31.75]	500 [152.4] 1000 [304.8]
NYLN-125HW	0.117 [2.97]	0.187 [4.75]	600 [4135]	1000 [6895]	750 [5170]	100 [212]	-65 [-85]	500 [3448]	1.75 [44.45]	250 [76.2]
TFLN-040	0.036 [0.91]	0.068 [1.73]	500 [3448]	700 [4825]	575 [3965]	260 [500]	-70 [-94]	70 [480]	0.50 [12.7]	500 [152.4]
TFLN-063	0.053 [1.35]	0.086 [2.18]	500 [3448]	700 [4825]	575 [3965]	260 [500]	-70 [-94]	70 [480]	0.75 [19.05]	500 [152.4]
TFLN-125	0.106 [2.69]	0.138 [3.51]	200 [1380]	350 [2415]	240 [1655]	175 [350]	-70 [-94]	50 [345]	1.25 [31.75]	300 [91.4]
URTH-031	0.027 [.69]	0.051 [1.30]	125 [860]	375 [2585]	160 [1100]	95 [200]	-65 [-85]	70 [480]	0.188 [4.78]	500 [152.4]
URTH-040	0.034 [.86]	0.066 [1.68]	125 [860]	350 [2415]	150 [1035]	95 [200]	-65 [-85]	70 [480]	0.25 [6.35]	500 [152.4]
URTH-063	0.054 [1.37]	0.086 [2.18]	100 [690]	250 [1725]	150 [1035]	95 [200]	-65 [-85]	50 [345]	0.25 [6.35]	500 [152.4]
VINL-040	0.034 [.86]	0.066 [1.68]	100 [690]	380 [2760]	160 [1380]	65 [150]	-40 [-40]	45 [240]	0.32 [8.12]	500 [152.4]
VINL-063	0.054 [1.37]	0.086 [2.18]	90 [620]	240 [1725]	125 [1100]	65 [150]	-40 [-40]	45 [240]	0.50 [12.7]	500 [152.4]
VINL-125†	0.106 [2.69]	0.138 [3.51]	40 [275]	160 [1205]	40 [345]	65 [150]	-40 [-40]	35 [240]	0.63 [16.0]	500 [152.4]

* Valeurs ±0.002", sauf pour les tubes TFLN (Téflon) ±0.003".

† Commande spéciale, nous consulter.

Colliers de Serrage et Scellant d'étanchéité

Colliers de Serrage pour Tubes Hélicoïdaux

Ces colliers de serrage sont utilisés pour connecter les tubes en plastique aux tubulures en acier inoxydable qui complètent nos modules Scanivalve et notre gamme de connecteurs, réducteurs et manifolds. Les colliers de serrage en laiton sont conçus pour s'adapter à nos tubes en vinyle et en uréthane sur la tubulure. Les colliers de serrage en acier inoxydable sont conçus pour s'adapter à nos tubes en nylon et en téflon. Les colliers de serrage, les outils et les dimensions des tubes sont basés sur le diamètre extérieur nominal des tubulures en acier inoxydable Scanivalve. Les dimensions réelles des colliers de serrage, des outils et des tubes peuvent varier.



Pour commander, préciser		Laiton		Acier Inoxydable
Ø des tubulures en acier inoxydable	Référence	Utilisation sur tube Vinyle ou Uréthane	Référence	Utilisation sur tube Nylon ou Teflon
0.040 Pouces [1.02mm] O.D.	VINL-040	CLMP-040	NYLN-040	NYCLMP-040
0.063 Pouces [1.59mm] O.D.	VINL-063	CLMP-063	TFLN-063 ou NYLN-063	NYCLMP-063
0.125 Pouces [3.18mm] O.D.	VINL-125	CLMP-125	TFLN-125 ou NYLN-125HW	NYCLMP-125 ou NYCLMP-125HW

Scellant pour tubes

L'utilisation d'un produit d'étanchéité avec les colliers de serrage pour Tubes hélicoïdaux est recommandée pour les pressions supérieures à 250psi (17bar). Il est préférable de l'utiliser sur les tuyaux en Nylon et en Téflon.

Application : Avant l'installation du tube, appliquer une petite quantité de produit d'étanchéité sur le renflement de la tubulure en acier inoxydable. Ensuite, enfoncez le tube et fixez-le sur la tubulure, en le tournant légèrement pour faciliter l'étalement du produit d'étanchéité. Pour les applications à haute pression, il est recommandé de laisser sécher le SLNT2 pendant 12 à 24 heures avant d'appliquer la pression maximale.



Tubulures et Outils Spéciaux pour Tubes

Tubulures Bombées en Acier Inoxydable

Scanivalve fabrique une gamme complète de tubulures bombées en acier inoxydable. La tubulure est bombée à une extrémité pour assurer l'étanchéité des connexions. Les tubes en plastique de Scanivalve et les colliers de serrage hélicoïdaux en laiton ou en acier inoxydable s'adaptent sur ce renflement pour une adhérence ferme. Il est recommandé au client de coller avec de l'époxy l'extrémité non bombée dans son dispositif. Les tubulures ont une longueur comprise entre 0.55 Pouces et 8.0 Pouces.



Préciser à la commande: Référence + Longueur du tube

Référence	Longueurs Standard (Pouces)	Taille des Tubulures Pouces [mm]
TUBN-040 (Spécifier la longueur)	0.55, 0.75, 1.0, 2.0, 3.0, 4.0	0.042 Pouces [1.07mm] O.D.
TUBN-063 (Spécifier la longueur)	0.55, 0.75, 1.0, 2.0, 3.0, 4.0	0.063 Pouces [1.59mm] O.D.
TUBN-125 (Spécifier la longueur)	0.75, 1.0, 2.0, 3.0, 4.0	0.125 Pouces [3.18mm] O.D.

* Tailles des tubes sont approximatives. Nous Contacter pour avoir les mesures exactes et les tolérances.

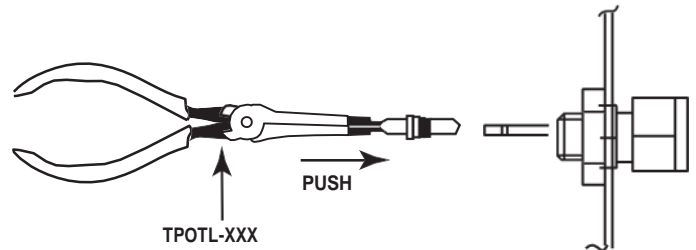
Outils pour emboîter les tubes

Cet outil est conçu pour une utilisation avec des tubes en vinyle, nylon, téflon et uréthane. L'outil permet d'agripper le tube adjacent au collier (après avoir vissé le collier sur le tube) et de l'emboîter sur nos tubulures standard en acier inoxydable. Il peut également être utilisé pour emboîter des tubes sans collier de serrage. Les colliers de serrage, les outils et les dimensions des tubes sont basés sur le diamètre extérieur nominal des tubulures en acier inoxydable Scanivalve. Les dimensions réelles des colliers de serrage, des outils et des tubes peuvent varier.



Référence	I.D. approximatif des colliers de serrage Pouces [mm]
TPOTL-031	0.046 [1.17]
TPOTL-040	0.059 [1.50]
TPOTL-063	0.081 [2.06]
TPOTL-125	0.136 [3.45]
TPOTL-125HW	0.177 [4.50]

Modèle Ø tube



Outils Spécialisés pour tubes

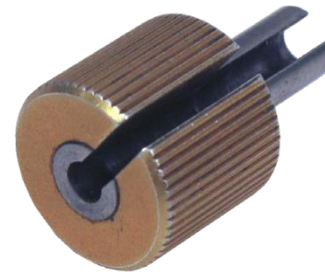
Outils de Vissage pour NYCLMP

L'outil de vissage en nylon est conçu pour positionner manuellement les colliers hélicoïdaux sur le renflement de la tubulure. L'outil est placé sur le tube et permet de pousser le NYCLMP jusqu'au renflement de la tubulure. En tournant l'outil de quelques tours, il visse le NYCLMP sur le renflement. Il faut continuer le vissage jusqu'à ce que le collier se trouve à 80 % au-dessus du renflement (du côté du renflement le plus proche de l'extrémité du tube).

La version à long manche, NCSBTL3, est particulièrement adaptée à l'installation des NYCLMP dans les endroits difficiles d'accès.

La version à manche court, NCSBTL2 est utilisée sur les éléments avec une accessibilité aisée.

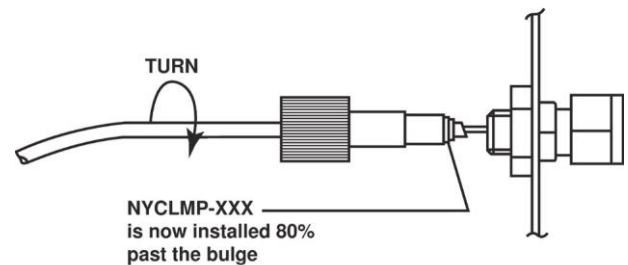
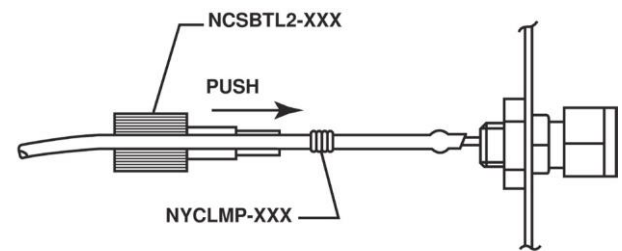
Les colliers de serrage, les outils et les dimensions des tubes sont basés sur le O.D. (diamètre extérieur) nominal des tubes en acier inoxydable Scanivalve. Les dimensions réelles des colliers de serrage, des outils et des tubes peuvent varier.



Pour commander, merci de préciser	
Modèle	NCSBTL2-063
Modèle	NCSBTL2-125
Modèle	NCSBTL2-125HW
Modèle	NCSBTL3-040
Modèle	NCSBTL3-063
Modèle	NCSBTL3-125
Modèle	NCSBTL3-125HW

Modèle Ø tube

Note: Pour des tubes à paroi épaisse (HW), choisir un des outils de vissage HW listés dans le tableau



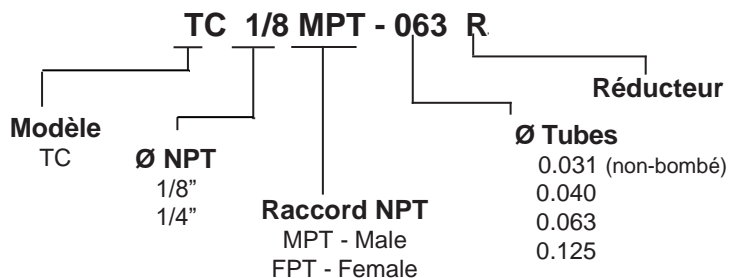
Raccords pour Tubes

Connecteurs à tubes

Ces connecteurs sont utiles pour raccorder des tubes en plastique de petit diamètre avec des tubes filetés NPT plus grands, de 1/8 pouce et 1/4 pouce. Les tailles sont régies par la norme NPT

Taille des tubulures disponibles: 0.031 (non-bombés), 0.040", 0.063", ou 0.125" O.D.

Pour commander, à préciser:



* Tube 0.031" est non bombé



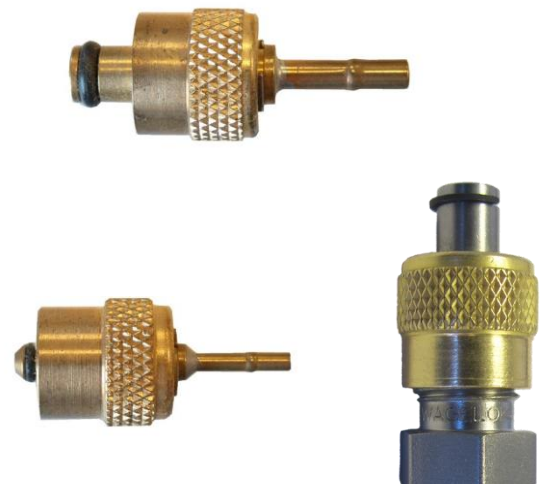
Adaptateurs à tubes pour raccords à compression X-Lok 1500psi (100bar)

Scanivalve a conçu des adaptateurs à tubes faciles à utiliser qui s'adaptent aux raccords X-Lok. La fonction principale de ces adaptateurs de tube est de réduire les raccords d'entrée de 1/8" ou 1/4" à nos tubulures en acier inoxydable ou autres.

Ces raccords peuvent être serrés à la main pour former un joint torique étanche. Aucun outil n'est nécessaire. L'adaptateur est en laiton ou en acier inoxydable et s'utilise avec des tubulures qui sont aussi en laiton ou en acier inoxydable. (Selon la configuration)

Préciser à la commande: Référence + N° Code

Référence	N° Code	Ø Tubulure	X-Lok Compression Ø du raccords
5365	- 1	Capuchon	1/4" [6mm]
	- 12	0.040	
	- 2	0.063	
	- 4	0.083	
	- 3	0.125	
5375	- 2	Capuchon	1/8" [3mm]
	- 4	0.040	
	- 1	0.063	
	- 5	0.125	

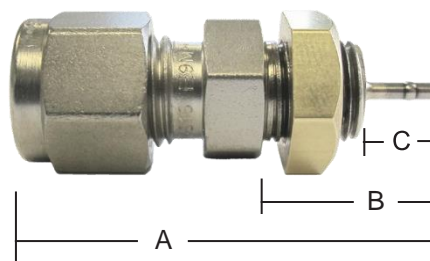


Adaptateurs X-Lok

Adaptateurs à Tubes pour Raccords à Compression X-Lok

Ces adaptateurs fournissent un raccord à compression à une extrémité et une tubulure à l'autre. Ce raccord peut être fileté ou monté sur une paroi pour offrir une option de passage lors de la conversion des raccords à compression en tubulures. Le matériau peut être en acier inoxydable ou en laiton. L'écrou inclus pour le filetage 1/8" à tube est en laiton.

A préciser à la commande: Référence + N° Code



Référence	N° Code	Ø Tubulure Pouce [mm]	Matériau	Raccords de Compression	Ø NPT	A	B	C
						Pouces [mm]		
57022	- 1	0.063 [1.59]	Laiton	1/4" (6mm)	1/8"	1.660 [42.16]	0.745 [18.92]	0.370 [9.40]
	- 2	0.125 [3.18]				1.880 [47.75]	0.965 [24.51]	0.590 [14.99]
	- 3	0.063 [1.59]	Acier Inoxydable			1.660 [42.16]	0.745 [18.92]	0.370 [9.40]
	- 4	0.125 [3.18]				1.880 [47.75]	0.965 [24.51]	0.590 [14.99]
57032	- 1	0.063 [1.59]	Laiton	1/8" (3mm)	1/8"	1.570 [39.88]	0.745 [18.92]	0.370 [9.40]
	- 2	0.125 [3.18]				1.770 [44.96]	0.945 [24.00]	0.570 [14.48]
	- 4	0.063 [1.59]	Acier Inoxydable			1.600 [40.64]	0.775 [19.69]	0.400 [10.16]
	- 5	0.125 [3.18]				1.770 [44.96]	0.945 [24.00]	0.570 [14.48]

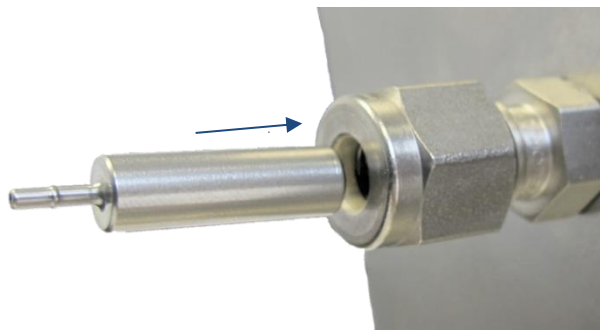
Adaptateurs à tubes pour raccords à compression X-Lok

Scanivalve a conçu des adaptateurs de tubes faciles à utiliser qui s'adaptent aux raccords à compression X-Lok. La fonction principale de ces adaptateurs de tube est d'utiliser le raccord à compression et de s'adapter aux tailles des tubulures Scanivalve. Ces adaptateurs sont tous en acier inoxydable.

Préciser à la commande: Référence + N° Code



Référence	N° Code	Ø Tubulure Pouces [mm]	Matériau	Corps O.D - 'D' Pouces [mm]
57038	- 1	0.063 [1.59]	Acier Inoxydable	0.250 [6.35]
	- 2	0.125 [3.18]		0.250 [6.35]
	- 3	0.063 [1.59]		0.125 [3.18]
	- 7	0.040 [1.02]		0.125 [3.18]



Prises de Pression et Patch de Pression

Prises de Pression

Ces Prises de Pression ont été conçues pour être une solution pratique pour le montage des tubulures sur un modèle ou un article à tester. Avec un trou percé dans l'unité sous test, la Prise de Pression peut être fixée avec de la colle. La conception du trou traversant la Prise de Pression (dimension A) permet une finition affleurante à l'extérieur de l'unité de test. Des variantes de tubulure droite et à 90° sont disponibles.

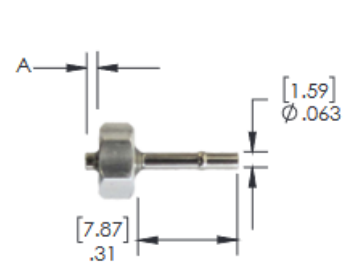
Diamètre de Tubulures disponibles: 0.040" et 0.063"

Pour commander, préciser : Référence + N° Code

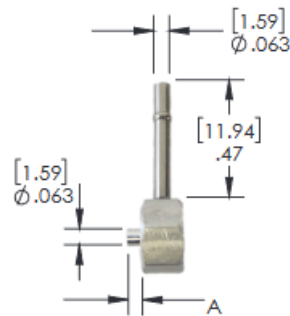
Référence	Ø du tube	Orientation
5855	0.04	Droit
5856	0.06	Droit
5865	0.04	90°
5866	0.06	90°

N° Code						
	- 1	- 2	- 3	- 4	- 5	- 6
'A'	0.025 [.635]	0.032 [.813]	0.050 [1.27]	0.063 [1.60]	0.093 [2.36]	0.125 [3.18]

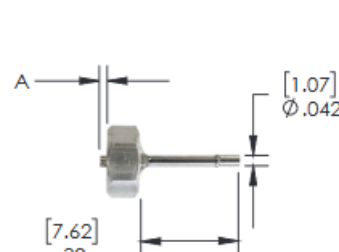
Veillez tenir compte de l'épaisseur du matériau de l'article à tester lorsque vous choisissez la dimension 'A'.



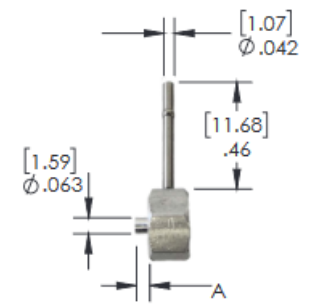
PN: 5856



PN: 5866



PN: 5855



PN: 5865

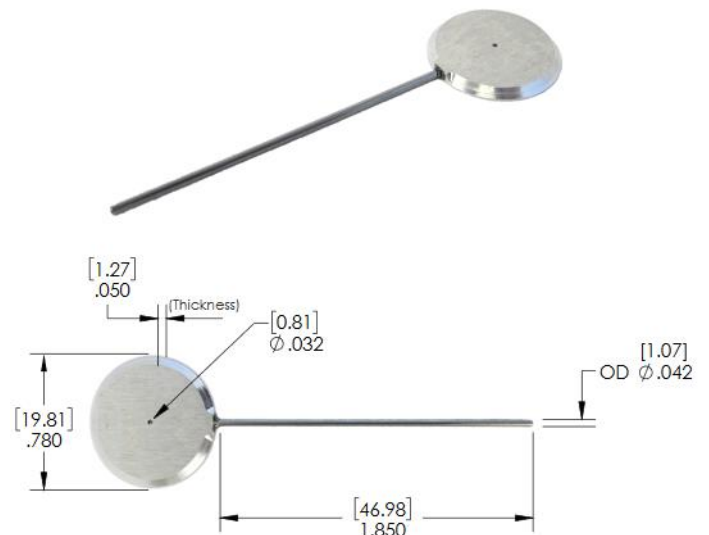
Toutes mesures = Pouces [mm]

Patch de Pression

Le Patch de Pression est une solution alternative à la Prise de Pression dans les applications où le perçage de l'unité sous test n'est pas possible. Un tube en acier inoxydable est extrudé de la paroi d'un disque en aluminium. Le corps en aluminium peut être fixé à l'unité sous test à l'aide d'une colle appropriée en fonction de l'application. Le Patch de Pression a été conçu et testé afin d'avoir un impact aérodynamique minime lorsqu'il est fixé sur la partie plate de la pièce test.

Diamètre de Tubulures disponibles: 0.040" (non-bombées)

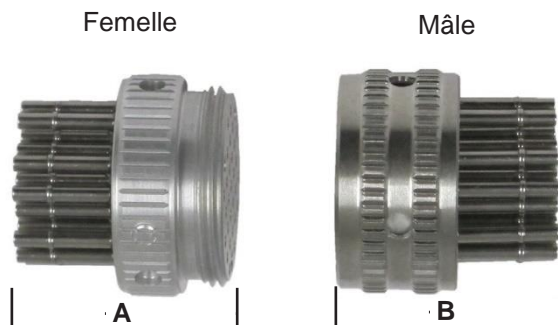
Pour commander, préciser: Patch de Pression PN: 5857



Connecteurs Pneumatiques

Déconnexion rapide (35-70bar)

Idéals pour réaliser des déconnexions rapides aux points de rupture de test où l'espace est important. Parmi tous les connecteurs ronds Scanivalve, ceux-ci ont la densité de canaux la plus élevée par connecteur. Un joint plat est livré avec le connecteur mâle pour assurer l'étanchéité à l'air. Des capuchons de fermeture sont disponibles pour certains modèles (voir ci-dessous).



Dimensions Ø: Pouces [mm]				
Nombre de sorties	Ø Connecteurs	A	B	Ø Tubulures
7	0.345 [8.76]	0.680 [17.3]	0.615 [15.6]	0.040 [1.02] O.D.
14	0.390 [9.91]	0.695 [17.65]	0.680 [17.3]	0.040 [1.02] O.D.
19	0.460 [11.7]	0.660 [16.8]	0.690 [17.6]	0.031 [.79] O.D.†
19	0.460 [11.7]	0.760 [19.3]	0.790 [20.1]	0.040 [1.02] O.D.
31	0.560 [14.2]	0.540 [13.7]	0.650 [16.5]	0.031 [.79] O.D.†
31	0.560 [14.2]	0.540 [13.7]	0.580 [14.7]	0.040 [1.02] O.D.
31	0.900 [22.9]	0.720 [18.3]	0.765 [19.4]	0.040 [1.02] O.D.
31	0.900 [22.9]	0.690 [17.6]	0.765 [19.4]	0.063 [1.59] O.D.
36	0.625 [15.88]	0.615 [15.6]	0.655 [16.6]	0.031 [.79] O.D.†
36	0.625 [15.88]	0.960 [24.4]	1.0 [25.4]	0.040 [1.02] O.D.
55	0.700 [17.8]	0.540 [13.7]	0.565 [14.4]	0.040 [1.02] O.D.
55	1.125 [28.6]	0.690 [17.6]	0.784 [19.9]	0.063 [1.59] O.D.

Les dimensions A et B représentent la distance au tube le plus long. / Toutes les tubulures 0.031 pouce n'ont pas de renflement.

Pour commander, spécifier : Connecteur + Ø du tube						
Nombre de sorties	Connecteur Mâle	Connecteur Femelle	Ø tube	Joint de rechange	Capuchon Mâle	Capuchon Femelle
7	7M345‡	7F345‡	040	50968-1	N/A	N/A
14	14M390‡	14F390‡	040	50958-1	N/A	N/A
19	19M460	19F460	031	50059-2	50013-3	50024-3
19	19M460^^	19F460^^	040	50059-2	50013-3	50024-3
31	31M560	31F560*	031	50159-2	50013-2	50024-2
31	31M560^	31F560^^	040	50159-2	50013-2	50024-2
31	31M900	31F900*	040	50139-2	50130-9	50131-2
31	31M900	31F900*	063	50139-2	50130-9	50131-2
36	36M625	36F625*	031	50778-1	50770-3	50776-3
36	36M625^^	36F625^^	040	50778-1	50770-3	50776-3
55	55M700	55F700	040	50007-3	50013-1	50024-1
55	55M1.125	55F1.125	063	50129-1	N/A	50110-1

^ Disponible en configuration pyramidale.

Préciser lors de la commande.

^^ Disponible uniquement en configuration pyramidale.

‡ Pression max 50psi (3,5bar)

* Disponible avec paroi femelle



Configuration standard



Configuration Pyramidale

Note: Capuchon mâle pour connecteur femelle
Capuchon femelle pour connecteur Mâle
Les prix peuvent varier en fonction de la configuration

Connecteurs Pneumatiques

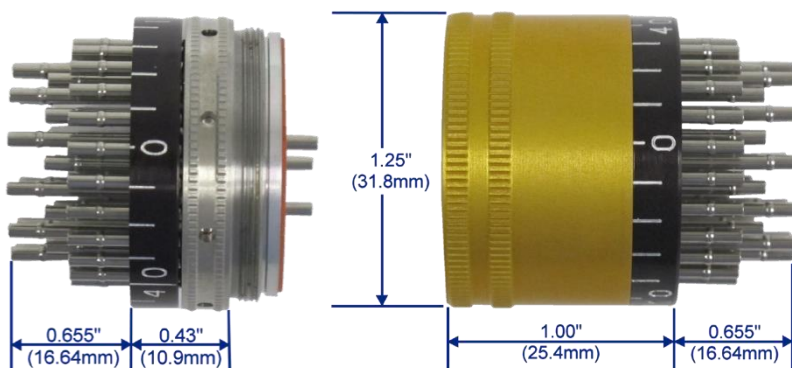
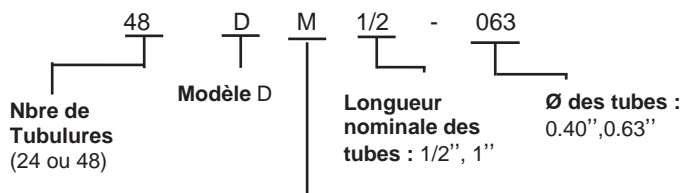
Modèle D 300psi (21bar)

Les connecteurs "D" permettent des déconnexions rapides idéales aux points de rupture de test du modèle lorsque les connecteurs mâle et femelle sont utilisés ensemble. Les deux connecteurs sont disponibles avec 24 ou 48 tubulures en acier inoxydable. Les connecteurs "D" standard utilisent un joint d'étanchéité et sont limités à 100psi (7bar). Pour une utilisation jusqu'à 300psi (21bar), un porte joint peut être utilisé et doit être spécifié au moment de la commande. Les moitiés mâles et femelles avec des tailles de tubulures différentes peuvent être assemblées pour agir comme réducteur, veuillez nous consulter pour cette configuration.

Joint pour connecteur D (Gasket) référence: 6088

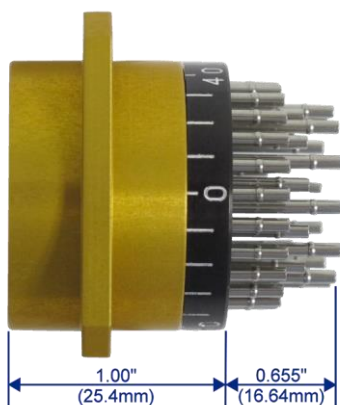
Joint de rechange pour connecteur D: 6058

Merci de préciser lors de la commande :

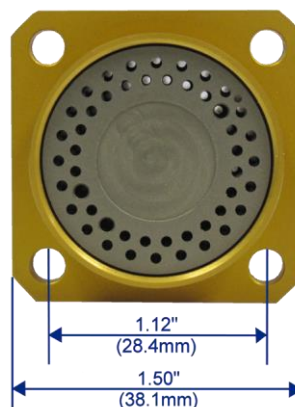


48DM-1/2
(Mâle)

48DF-1/2
(Femelle)



48DFB-1/2
(Cloison Femelle)



0.16" (4.06mm)
(Diamètre des 4 trous)

Connecteurs Pneumatiques

24C, 48C et 64C

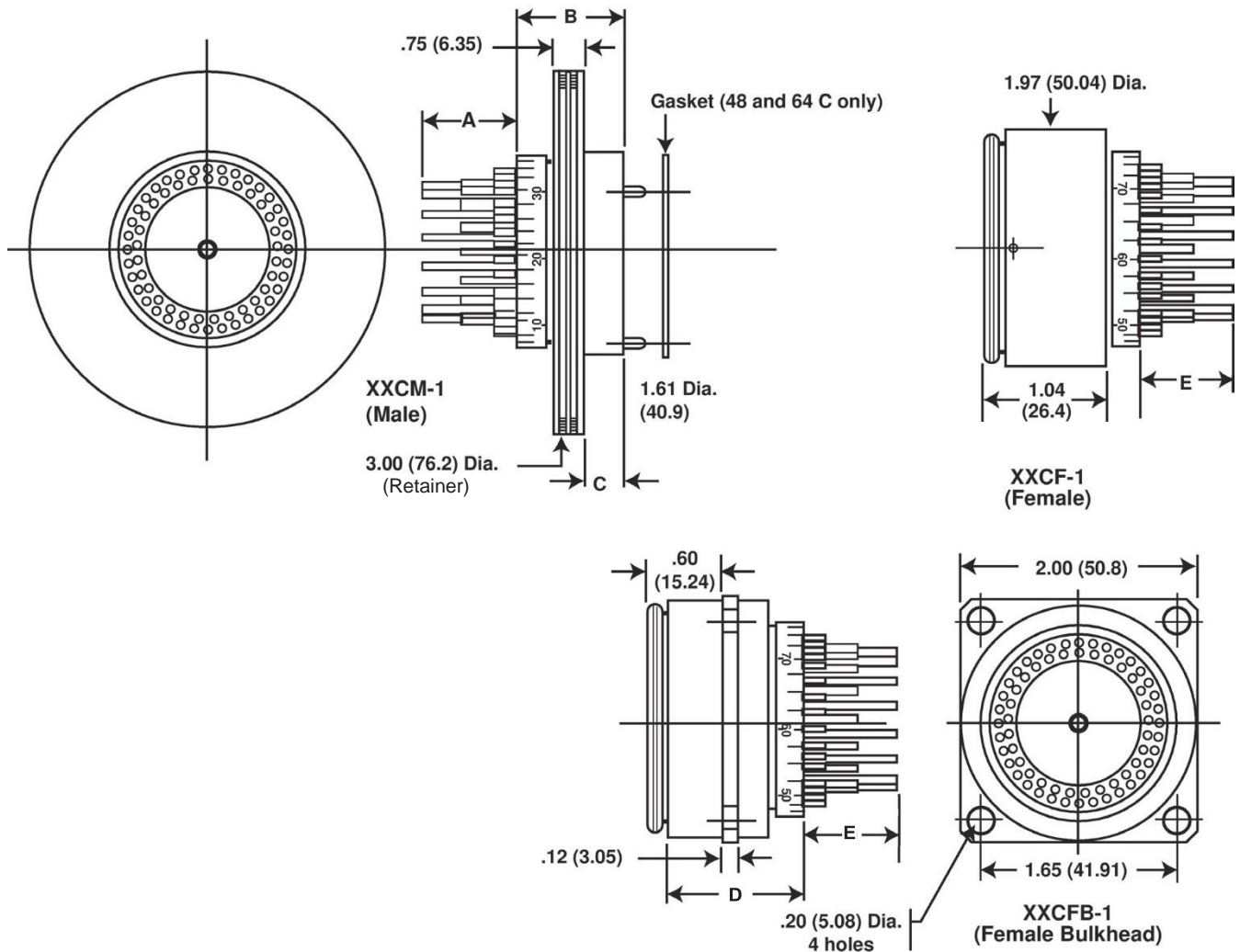
La série des connecteurs CM (Mâle), lorsqu'ils sont utilisés avec un connecteur CF (connecteur femelle), ou un connecteur CFB (connecteur femelle de cloison), deviennent des dé-connecteurs rapides idéaux aux points de rupture de pression. Les tubulures en acier inoxydable sont conçues pour s'adapter aux tubes Scanivalve 0.063" ou 0.125". Un dispositif de retenue de 2 Pouces (50,8mm) est disponible en option. Les capuchons de protection, joints de rechange, porte-joints, sont disponibles sur la page suivante.



64CFB-1



64CF-1



Connecteurs Pneumatiques

24C Connecteurs Pneumatiques 500psi (35bar)									
Référence	Description	Nbre de Tubulures	Ø Ext. Tubulures	A	B	C	D	E	Capuchon
24CM-1	Connecteur Mâle	24	0.063 [1.59]	0.61 [15.5]	0.90 [22.9]	0.36 [9.14]			65020-14
			0.125 [3.18]	0.86 [21.8]					
24CF-1	Connecteur Femelle	24	0.063 [1.59]					0.41 [10.4]	65010-9
			0.125 [3.18]					0.86 [21.8]	
24CFB-1	Connecteur Femelle de Cloison	24	0.063 [1.59]				1.30 [33.0]	0.41 [10.4]	65010-9
			0.125 [3.18]					0.86 [21.8]	
0995-070X-150B - Joints Toriques									

48C Connecteurs Pneumatiques 500psi (35bar)									
Référence	Description	Nbre de Tubulures	Ø Ext. Tubulures	A	B	C	D	E	Capuchon
48CM-1	Connecteur Mâle	48	0.040 [1.02]	0.38 [9.7]	0.82 [20.8]	0.34 [8.64]			NA
			0.063 [1.59]	0.82 [20.8]					
48CF-1	Connecteur Femelle	48	0.040 [1.02]					0.42 [10.7]	6386-1
			0.063 [1.59]					0.83 [21.1]	
48CFB-1	Connecteur Femelle de paroi	48	0.040 [1.02]				1.13 [28.7]	0.42 [10.7]	6386-1
			0.063 [1.59]					0.83 [21.1]	
6025	Joints de rechanges								
5180	Porte Joints en option								

64C Connecteurs Pneumatiques (100psi)*									
Référence	Description	Nbre de Tubulures	Ø Ext. Tubulures	A	B	C	D	E	Capuchon
64CM-1	Connecteur Mâle	64	0.063 [1.59]	0.77 [19.6]	0.87 [22.1]	0.34 [8.64]			NA
64CF-1	Connecteur Femelle	64	0.063 [1.59]					0.78 [19.8]	NA
64CFB-1	Connecteur Femelle de paroi	64	0.063 [1.59]				17 [29.2]	0.78 [19.8]	NA
6305	Joints de rechanges								
6015	Porte joint en option								

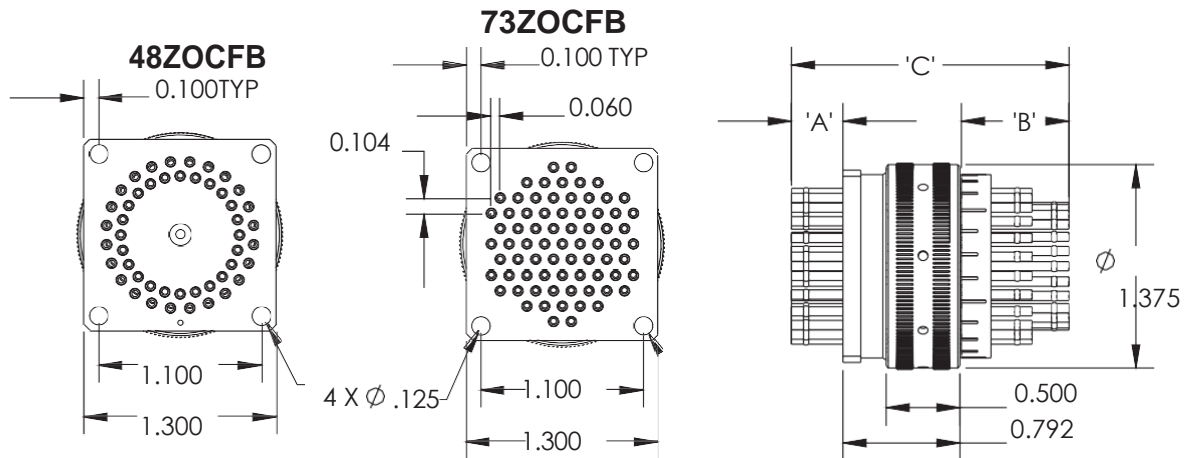
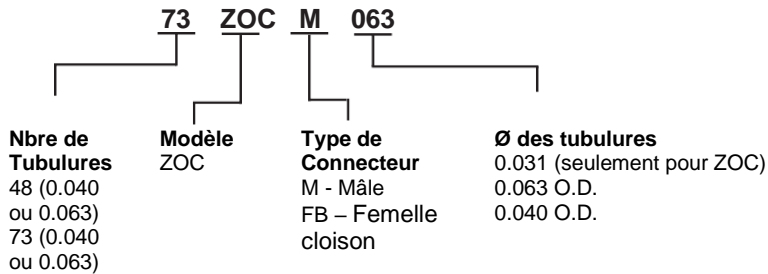
* Peut être utilisé jusqu'à 500psi (35bar) avec jointage. Merci de consulter le fabricant.

Connecteurs Pneumatiques

ZOC 500psi (35bar)

Ce connecteur de haute densité à 48 ou 73 canaux est un raccord rapide de cloison très utilisé. Il contient soit des tubulures de 0.063" de diamètre extérieur (O.D.), soit des tubulures de 0.040" de diamètre extérieur. Ce connecteur pneumatique est également utilisé sur nos unités de contrôle thermique ZOCTCU. Il peut être utilisé jusqu'à 500psi (35bar). Les moitiés mâles et femelles avec différentes tailles de tubulures peuvent être assemblées pour servir de réducteur. Merci de nous contacter pour cette configuration.

Pour commander, préciser :



Référence	Description	Nbre de Tubulures	Ø des Tubulures	A	B	C (M & F/FB)	Porte-Joint	Bouchon Étanche
48ZOC-M	Connecteur Mâle	48	0.040 [1.02]		0.990 [25.14]	2.04 [51.82]	5180-1	6541-4
			0.063 [1.59]		1.3 [33.02]	2.44 [61.98]		
48ZOC-FB	Connecteur Femelle de Cloison	48	0.040 [1.02]	0.260 [6.60]			5180-1	6530-3
			0.063 [1.59]	0.350 [8.89]				
73ZOC-M	Connecteur Femelle	73	0.031 [0.79]*		0.300 [7.62]	1.350 [34.29]	6557-1	6561-9
			0.040 [1.02]		1.050 [26.67]	2.070 [52.58]		
			0.063 [1.59]		1.380 [35.05]	2.500 [63.5]		
73ZOC-FB	Connecteur Femelle de Cloison	73	0.031 [.79]"	0.260 [6.60]			6557-1	6570-4
			0.040 [1.02]	0.230 [5.84]				
			0.063 [1.59]	0.330 [8.38]				

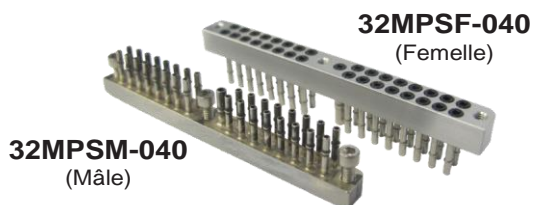
* Les tubulures 0.031" ne sont pas décalées et n'ont pas de renflement.

Connecteurs Pneumatiques

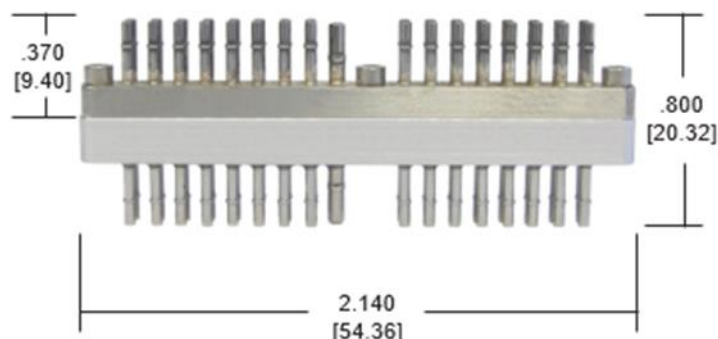
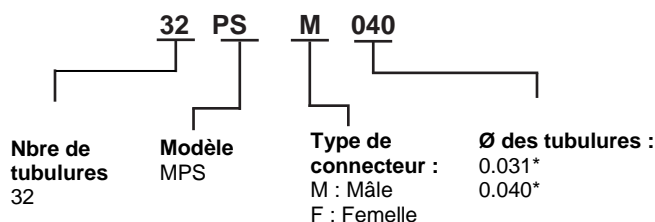
32MPS 100psi (7bar)

Les connecteurs "32MPS" permettent de réaliser des déconnexions rapides idéales aux points de rupture de test du modèle lorsque les connecteurs mâle et femelle sont utilisés ensemble. Ces connecteurs sont basés sur les manifolds têtes de branchement MPS4264 et contiennent les mêmes ports. Le connecteur se compose de 32 ports de tubulures de 0.031" (sans renflement) ou 0.040", et d'un port de purge (toujours 0.063"). Le connecteur femelle a des trous filetés et abrite les joints toriques qui scellent les orifices. Des moitiés mâles et femelles de tailles de tubulure différentes peuvent être accouplées pour servir de réducteur. Veuillez consulter l'usine pour cette configuration.

Joints de rechange pour connecteur 32MPS N°1443
Capuchon obturateur pour connecteurs mâle et femelle disponibles.



Pour commander, préciser :

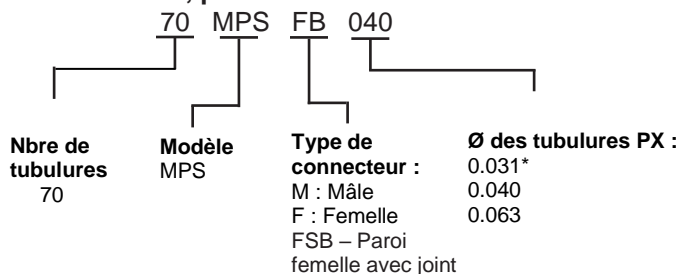


70MPS 500psi (35bar)

Les connecteurs "70MPS" permettent de réaliser des déconnexions rapides idéales aux points de rupture de test de la maquette lorsque des connecteurs mâle et femelle sont utilisés ensemble. Ces raccords pneumatiques sont utilisés sur le MPSTCU et sont conçus pour des températures de fonctionnement de -60°C à 125°C. Le connecteur se compose de 70 tubulures - 64 ports pour les connexions "Px" en 0,031" (sans renflement, non pyramidal), 0,040", ou 0,063". Les 6 tubulures restantes (toujours en 0,063") ont été conçues pour les entrées de commande sur le MPS. Un porte-joint sera fourni avec chaque connecteur mâle. Des moitiés mâles et femelles avec des tailles de tubulures différentes peuvent être accouplées pour servir de réducteur. Veuillez consulter l'usine pour cette configuration.

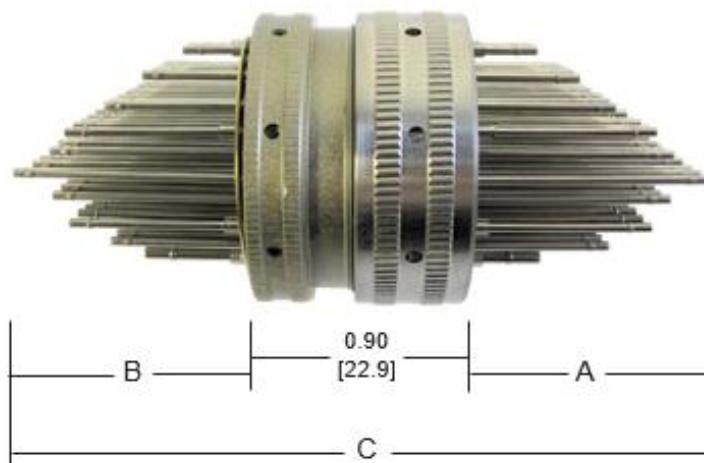
Porte-joints en référence: 6557. Des bouchons d'obturation pour les connecteurs mâles et femelles sont disponibles.

Pour commander, préciser:



70MPSFI-040

70MPSM-040



	A	B	C	Diamètre
70MPS (0.063)	1.380 [35.1]	1.350 [34.3]	3.62 [91.9]	
70MPS (0.040)	1.050 [26.7]	1.060 [26.9]	3.00 [76.2]	1.375 [34.9]
70MPS (0.031*) (non-pyramidal)	0.510 [13.0]	0.390 [9.9]	1.830 [46.5]	

Mesures : Pouces [mm]
* Tubulures 0,031 sans renflement

Connecteurs pneumatiques – Haute Pression

Modèle en L 1500psi (100bar)

Les connecteurs de la série 48L sont idéals pour réaliser des déconnexions rapides aux points de rupture de test. Ces connecteurs acceptent les tubes en acier inoxydable qui sont verrouillés à l'aide d'une vis de blocage. Ce tube doit être lisse à l'extrémité en acier inoxydable, 0.063" O.D. (Diamètre extérieur). Six trous de fixation sont percés dans la moitié du connecteur femelle de la cloison, ce qui permet d'utiliser des vis 8-32 pour le montage.

Remarque : Les tubes fournis par le client doivent avoir une extrémité lisse, ou commander PN : TUBN-063-X (voir page 4 pour référence).

Des capuchons de protection sont disponibles :

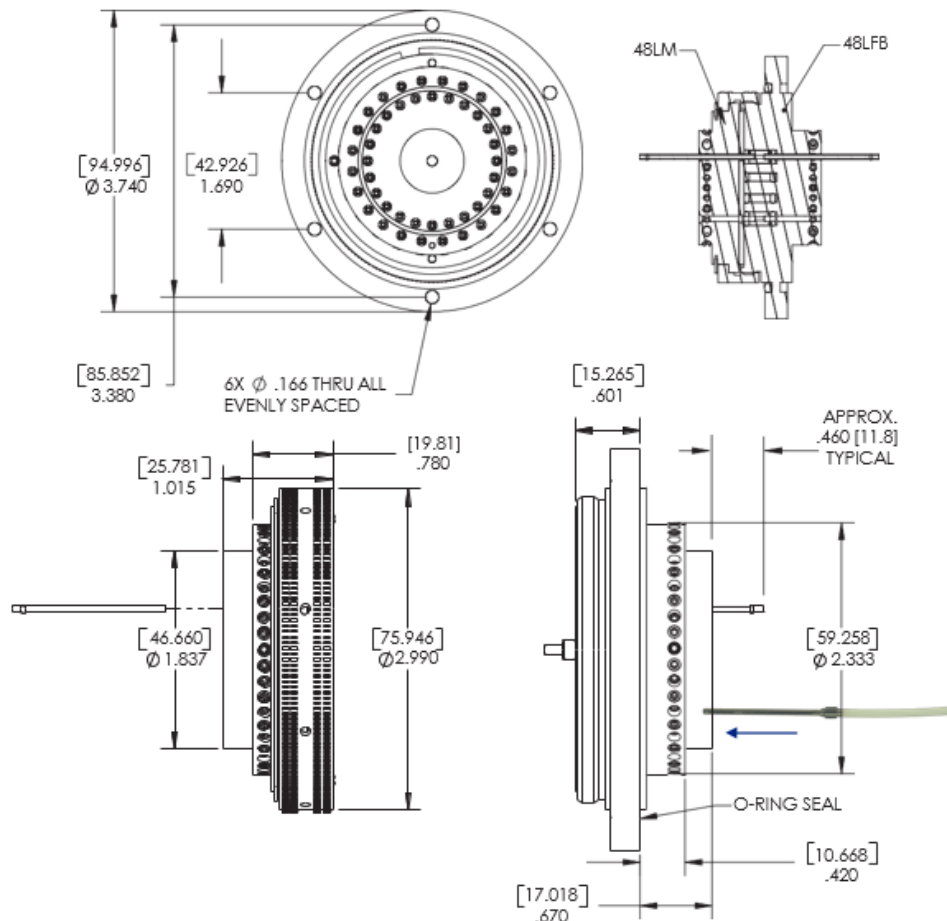
Pour 48LM, commander PN : 6245-1

Pour 48LFB, commander PN : 6244-1

48LM
Mâle



48LFB
Femelle de cloison



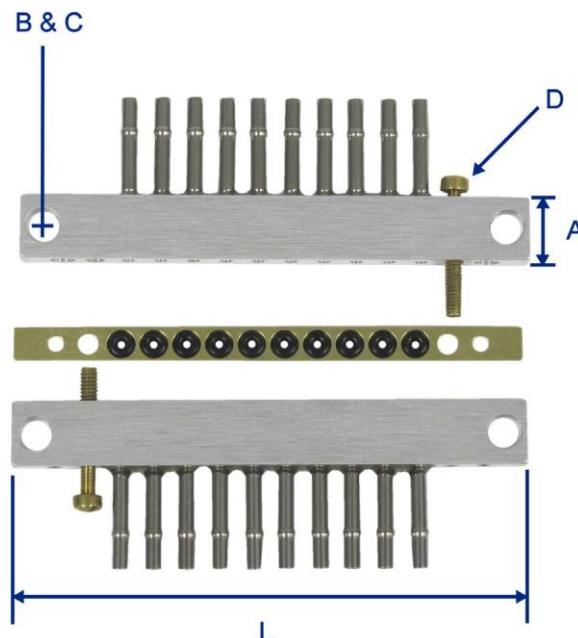
Connecteurs Rectangulaires

RC2 300psi (21bar)

Ces connecteurs sont formés de tubulures en acier inoxydable scellées dans des blocs d'aluminium anodisé. Ils sont munis de joints toriques insérés dans une gorge porte joints qui assure une parfaite étanchéité lorsqu'ils sont raccordés. Configurés avec des tubulures 0.031", 0.040" ou 0.063", différentes moitiés peuvent être assemblées pour faire office de réducteur (cela ne s'applique pas aux tubulures 125. Merci de nous consulter pour cette configuration.

Coloris Disponibles : CLR (transparent), GLD (doré), BLK (noir), RED (rouge), GRN (vert) et BLU (bleu). Si le coloris n'est pas précisé lors de la commande, Scanivalve se réserve le choix de celui-ci selon les disponibilités.

Diamètres des Tubulures Disponibles : 0.031" (sans renflement), 0.040", 0.063" et 0.125" O.D. (Diamètre extérieur)



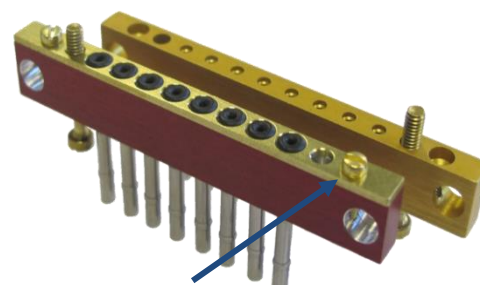
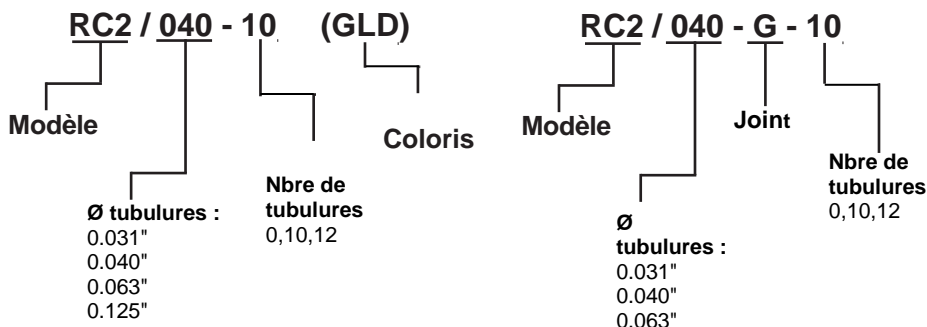
Nbre de Tubes	Longueur Connecteur "L" en Pouces [mm]	
	Diamètres de Tubes:	
	0.031, 0.040, 0.063	0.125
8	1.700 [43.2]	2.875 [73.0]
10	1.950 [49.5]	3.375 [85.7]
12	2.200 [55.9]	3.875 [98.4]

Dimensions en Pouces [mm]								
Tube Ø	Épaisseur	A	B (Assemblé)	C (Trou Ø)	D	E	F	G (Référence)
0.031	0.125 [3.18]	0.250 [6.35]	0.532 [13.51]	0.125 [3.18]	No. 4 Vis de montage	0.125 [3.18]	0.325 [8.26]	20300-02
0.040							0.375 [9.53]	
0.063							0.385 [9.78]	
0.125	0.250 [6.35]	0.375 [9.53]	0.782 [19.86]	0.140 [3.56]	No. 6 Vis de montage	0.250 [6.35]	0.47 [11.94]	20300-06

* Les tailles des tubulures peuvent être différentes sur chaque moitié, mais la taille du corps du connecteur ne sera pas modifiée

Pour commander, préciser :

Deux connecteurs RC2 ainsi qu'un porte joint sont nécessaires pour réaliser un assemblage de connecteurs.

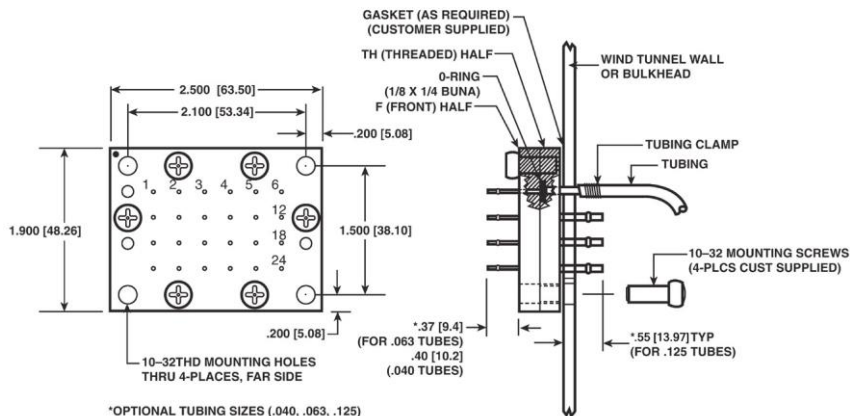


Vis fournies avec le porte joint pour le fixer sur une moitié du connecteur

Connecteurs Rectangulaires

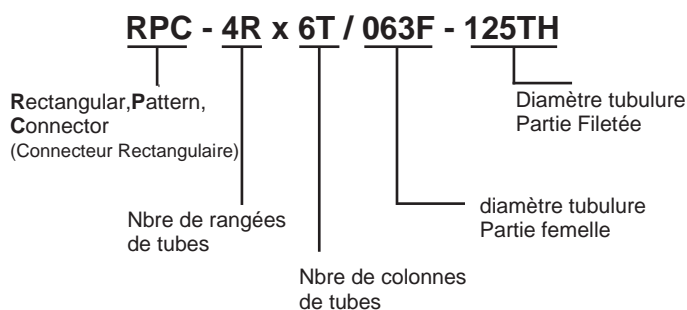
RPC 100-500psi* (7-100bar)*

Ce modèle de connecteur rectangulaire (RPC) est idéal pour réaliser une déconnexion rapide aux points de rupture de test. Il est monté sur une plaque et contient des tubulures en acier inoxydable. La vue en section du schéma montre la moitié avant du connecteur qui n'est pas fileté. Tous les trous sont filetés dans la moitié côté (TH). Chaque partie du connecteur peut avoir des tailles de tubulure différentes. Les joints toriques sont incorporés sur le connecteur fileté.



Dimension en Pouces (mm) – Taille Standard du Connecteur			
Nbre de Rangées	Nbre de Colonnes	Nbre de Px	Dimensions: Hauteur X Longueur Pouces (mm)
2	4	8	1.3 x 1.9 (33.0 x 48.3)
2	5	10	1.3 x 2.2 (33.0 x 55.9)
3	4	12	1.6 x 1.9 (40.6 x 48.3)
3	6	18	1.6 x 2.5 (40.6 x 63.5)
4	4	16	1.9 x 1.9 (48.3 x 48.3)
4	5	20	1.9 x 2.2 (48.3 x 55.9)
4	6	24	1.9 x 2.5 (48.3 x 63.5)
4	8	32	1.9 x 3.1 (48.3 x 78.7)
4	10	40	1.9 x 3.7 (48.3 x 94.0)
5	10	50	2.2 x 3.7 (55.9 x 94.0)
6	6	36	2.5 x 2.5 (63.5 x 63.5)
6	8	48	2.5 x 3.1 (63.5 x 78.7)
6	9	54	2.5 x 3.4 (63.5 x 86.4)
6	10	60	2.5 x 3.7 (63.5 x 94.0)
8	8	64	3.1 x 3.1 (78.7 x 78.7)
8	12	96	3.1 x 4.3 (78.7x109.2)
10	10	100	3.7 x 3.7 (94.0 x 94.0)
10	12	120	3.7 x 4.3 (94.0x109.2)
12	12	144	4.3 x 4.3 (109.2x109.2)

Pour commander, préciser :



*150psi (10bar) pour 144 tubulures
Jusqu'à 500psi (100bar) uniquement pour connecteurs avec petites quantités de tubes

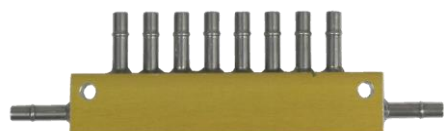
Manifolds Pneumatiques 500psi (35 bar)

Les manifolds pneumatiques sont disponibles en deux versions, simple ou double. Les tubulures peuvent avoir un diamètre extérieur (O.D.) de 0.040", 0.063" et 0.125". Les longueurs des manifolds dépendent du nombre de tubulures choisi par l'acheteur. Un manifold simple pourra comporter maximum 12 tubulures et un manifold double pourra en comporter jusqu'à 24.

Matériaux : Le corps du connecteur est en aluminium anodisé et les tubulures sont en acier inoxydable.

Coloris Disponibles : CLR (transparent), GLD (doré), BLK (noir), RED (rouge), GRN (vert), et BLU (bleu). Si le coloris n'est pas précisé lors de la commande, Scanivalve se réserve le choix de celui-ci en fonction des disponibilités.

M – Manifold Simple (12 Tubulures Maximum)

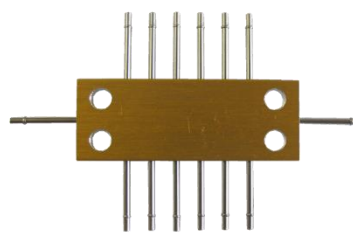


8 Tubulures

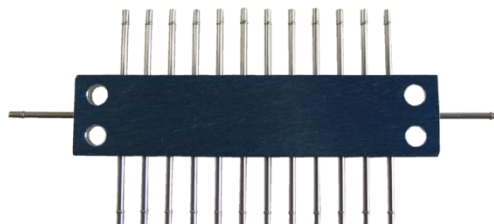


12 Tubulures

2M – Manifold Double (24 Tubulures Maximum)



12 Tubulures



24 Tubulures

Pour commander merci de préciser	
Manifolds Simples	Manifolds Doubles
TC 040 - M 3 (Coloris)	TC 040 - 2M 4 (Coloris)
TC 063 - M 3 (Coloris)	TC 063 - 2M 4 (Coloris)
TC 125 - M 3 (Coloris)	TC 125 - 2M 4 (Coloris)

Connecteur de Tube | Code du Coloris
 Ø Tubulures en Pouces | Nbre de Tubulures
 Manifold Simple

Connecteur de Tube | Code du Coloris
 Ø Tubulures en Pouces | Nbre de Tubulures
 Manifold Double

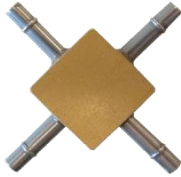
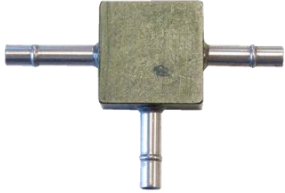
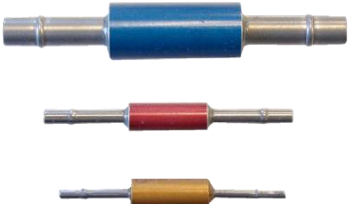
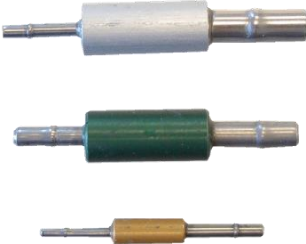

Raccords Tubes

Ces connecteurs sont fabriqués en fixant des tubulures en acier inoxydable dans des blocs colorés d'aluminium anodisé. Les raccords pour tubes sont disponibles (en option) avec un corps en laiton et des tubulures en acier inoxydable soudé, pour une plus grande longévité dans les environnements durs. Toutes les tubulures sont bombées (sauf 0.031" et 0.250") pour être utilisées avec les colliers de serrage pour tubes hélicoïdaux Scanivalve.

Coloris Disponibles : CLR (transparent), GLD (doré), BLK (noir), RED (rouge), GRN (vert), et BLU (bleu). Si le coloris n'est pas précisé lors de la commande, Scanivalve se réserve le choix de celui-ci en fonction des disponibilités.

Tailles Disponibles :

0.031" (sans renflement), 0.040", 0.063", 0.125", 0.250" (sans renflement) de diamètre extérieur (O.D). Toutes les dimensions de tubulures sont disponibles.

Pour commander, préciser :			
Article	Référence	Type	Modèle
Raccords pour Tubes "X" (Préciser couleur)	TC 0.040 X TC 0.063 X TC 0.125 X	X	
Raccords pour Tubes "T" (Préciser couleur)	TC 0.040 T TC 0.063 T TC 0.125 T	T	
Raccords pour Tubes "I" (Pour une identification par couleur des tuyaux de pression) (Préciser couleur)	TC 0.040 I TC 0.063 I TC 0.125 I	I	
Raccords pour Tubes "R" * (Préciser couleur)	TC 0.040-031 R TC 0.063-031 R TC 0.063-040 R TC 0.125-031 R TC 0.125-040 R TC 0.125-063 R TC 0.187-125 R TC 0.250-063 R	R	
Raccords pour Tubes "P" (Préciser couleur)	TC 0.040 P TC 0.063 P TC 0.125 P	P	

Connecteur Ø Tubulure Modèle
Tube

* Deux dimensions requises pour les connecteurs "R"

Raccords Rapides

Raccords Rapides (Brevetés)

Ce raccord rapide est utile pendant les tests de pression lorsqu'il est nécessaire de changer rapidement les entrées de pression. On peut les utiliser avec différentes longueurs de tubes en acier inoxydable à extrémités chanfreinées. Le raccord rapide QC063-2 est prévu pour fonctionner à des pressions allant jusqu'à 100psi (70 bar).

Utilisation:

1. Pour connecter, pousser l'extrémité lisse du tube dans le raccord. Le tube est scellé avec un joint torique interne et maintenu mécaniquement par le collier de serrage qui est initialement verrouillé par la force du ressort. Lorsque le raccord est sous pression, un piston interne exerce une force de fermeture supplémentaire sur le collier de serrage.

2. Pour les déconnecter, couper l'alimentation d'air, puis appuyer le collier de serrage.

Modèles de Raccords Rapides

QC-XXX-2

Le modèle -2 est doté d'un collier de serrage à chaque extrémité, afin d'y connecter 2 tubulures en acier

QC-XXX-TH

Le modèle -TH est doté à une extrémité d'un collier de serrage et à l'autre extrémité d'un nez fileté avec un joint torique. La version 0.063" est livrée avec un filetage 8-32 et la version 0.125" avec un filetage 1/4-28.

QC-XXX-TUBN-XXX

Le modèle -TUBN est doté d'un collier de serrage à une extrémité et une tubulure de 0.063" ou 0.125" à l'autre extrémité.

TUBN-XXX-X

Voir tubulures en acier inoxydable à la page 3.

Pas de renflement de tubulure dans le coupleur.

Un chanfrein est requis.



QC063-2

CAUTION:



QC063-TH8



QC063-TUBN063

Informations pour Commander			
Pour commander, merci de préciser		Tubulure Ø 0.063 O.D.	Tubulure Ø 0.125 O.D.
Collier de Serrage sur 2 extrémités	Model-2	QC063-2	QC125-2
Filetage sur une extrémité	Model-TH	QC063-TH8	QC125-TH25
Tubulure sur une extrémité	Model-TUBN	QC063-TUBN063	QC125-TUBN125

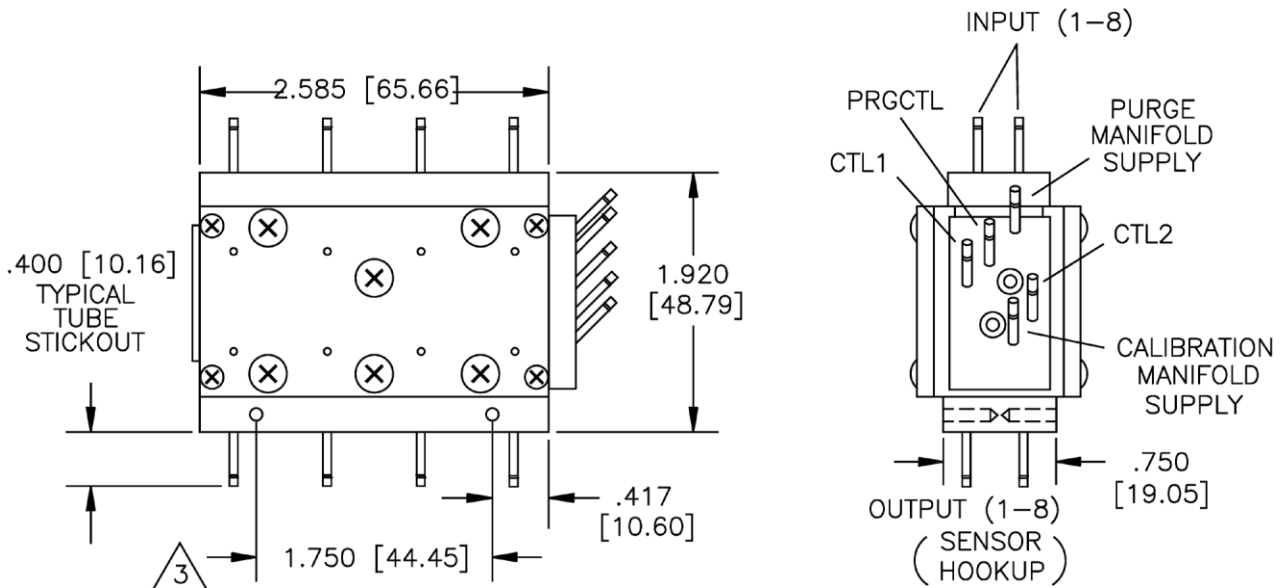
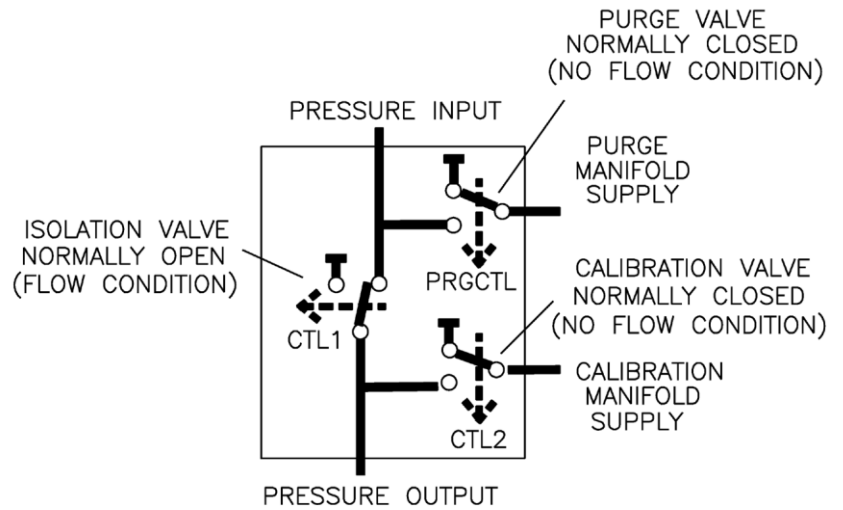
Valve de Purge/Étalonnage Pneumatique

La valve de purge/étalonnage pneumatique est une valve pneumatique à 3 voies et 8 canaux (8P-3T) idéale pour étalonner jusqu'à 8 capteurs de pression individuels dans une même plage de pression. Une pression de contrôle de 90-120psi (6-8bar) est nécessaire pour faire basculer la vanne du mode de mesure par défaut au mode étalonnage, purge ou isolation.

En mode étalonnage, les pressions d'entrée sont isolées, ce qui permet à l'utilisateur d'appliquer un étalonnage aux 8 capteurs qui sont reliés entre eux.

Le mode Purge permet d'entrer une pression de purge et de rejeter la condensation ou la contamination à travers les tubes d'entrée et loin du transmetteur.

Informations de commande : ZOCCAL/ADPT



Mesures = Pouces (mm)

Instruments Scanivalve Intelligents de Mesure de Pression et de Température basées sur Ethernet



Mini Scanner de pression
Ethernet série MPS



Scanner basse et haute
pression série DSA



Scanner de pression liquide
série DSA



Scanner de pression en
Montage Rack



Unité de Test de Pression
Essais en Vol et Soufflerie



Mini Scanner de pression
Analogique série MPS



Mini Convertisseur A/D
Ethernet Modulaire



Banc Contrôleur automatique
étalon de pression



Scanner intelligent Thermocouples
16, 32 et 64 canaux

Contact:

EvoMesure SAS
170 AV des Cocardières
34160 Baillargues
T : +33 (0) 9 52 08 08 09
E : contact@evomesure.com W : www.evomesure.com

